

ANÁLISE COMPARATIVA ENTRE AS METODOLOGIAS DE COMPACTAÇÃO DA ABNT (2016) E REDE (2010) PARA SOLO ARGILOSO E ARENOSO DO ESTADO DO RIO GRANDE DO SUL

Fernando Luiz Zuchi
Paula Taiane Pascoal
Thaís Aquino dos Santos
Talis Cezar Mendes
Magnos Baroni
Rinaldo José Barbosa Pinheiro
Universidade Federal de Santa Maria
Departamento de Transportes

RESUMO

Conhecer o comportamento dos solos e seus ensaios de caracterização é determinante no processo de dimensionamento das camadas de um pavimento e na especificação dos materiais de que serão constituídas. O presente estudo investigou o método de compactação normatizado pela Associação Brasileira de Normas Técnicas (ABNT) e o método incluso no Procedimento REDE 04 (PETROBRÁS, 2010), de um solo argiloso, proveniente da cidade de Cruz Alta e de outro solo arenoso, do município de São Leopoldo, ambos no Rio Grande do Sul. Buscou-se comparar as similaridades e diferenças de resultado em suas curvas de compactação. Em um contexto geral, a metodologia de compactação da ABNT apresentou valores superiores de densidade máxima, enquanto que o método da REDE (PETROBRÁS, 2010) apresentou valores maiores de umidade ótima para os solos ensaiados.

ABSTRACT

Knowing the soils behavior and their characterization tests will be decisive in the process of pavement design layers and in the specification of the materials of which they will be constituted. The present study investigated the compaction method standardized by the Brazilian Association of Technical Standards (ABNT) and the method of the Proceedings REDE 04 (PETROBRÁS, 2010) of a clayey soil from the city of Cruz Alta and other sandy soil, from the city of São Leopoldo, both in Rio Grande do Sul. We sought to compare the similarities and differences of result in their compaction curves. In a general context, the ABNT compaction methodology presented higher values of maximum density, while the REDE (PETROBRÁS, 2010) method presented higher values of optimal moisture for the tested soils.

1. CONSIDERAÇÕES INICIAIS

O pavimento flexível é composto pela camada de revestimento, de base, sub-base, quando necessário pelo reforço de subleito, e por fim, subleito. Este é estruturado de acordo com o comportamento resistente de cada material (Bernucci *et al.*, 2008). Os materiais que apresentam melhores propriedades e comportamento resiliente ficam situados próximo à superfície, distribuindo os esforços ocasionados pelo tráfego de forma uniforme a fim de diminuir as tensões e deflexões no subleito. O subleito é considerado a fundação do pavimento.

No Brasil, país caracterizado pelo clima tropical, encontram-se solos lateríticos, saprolíticos e transportados. Estes materiais terrosos apresentam peculiaridades que os diferem de solos encontrados em climas temperados, como a presença de hidróxidos de ferro e alumínio, que causam a cimentação natural no material. Esse material apresenta limite de liquidez, índice de plasticidade elevados e bom comportamento quanto a resiliência (Cozzolino e Nogami, 1993).

Os solos tropicais são em geral empregados nas estruturas de pavimentos em camadas de subleito e reforço de subleito, na sua forma natural, além de serem aplicados em sub-base e bases, onde podem vir a sofrer adições e modificações buscando melhorar o seu desempenho

(Balbo, 2007). Para aplicação em estruturas de pavimentos, os materiais terrosos passam por um processo de compactação, que consiste na redução de seu índice de vazios através da ação de uma força mecânica, que reacomoda a fase sólida e varia a fase gasosa, sem perder a fase líquida. A compactação resulta em um aumento na resistência ao cisalhamento e resistência à carga, redução na deformabilidade e permeabilidade (Crispim, 2010), além de reduzir a sedimentação do solo e dar estabilidade.

Para seleção de um determinado solo, diversos ensaios de caracterização devem ser realizados, visando classificá-los e buscando conhecer as peculiaridades do material. Segundo Das (2007), além do tipo de solo e do teor de umidade, fatores como a espessura da camada, intensidade da pressão aplicada pelo equipamento de compactação e a área sobre a qual a pressão será aplicada devem ser considerados para o cálculo do peso específico de compactação desejado no campo.

De acordo com Crispim *et al.* (2015) são vários os processos de compactação de solos em laboratório, podendo variar as energias, os tipos de compactação, o número de camadas e as dimensões dos cilindros de compactação. Através dos ensaios de compactação é possível obter a massa específica aparente seca máxima do solo (γ_d) e o respectivo teor de água, denominado de umidade ótima (w_{ot}).

O ensaio de compactação padronizado pela Associação Brasileira de Normas Técnicas - ABNT, tem suas premissas apresentadas na NBR 7182 (ABNT, 2016), onde regulamenta o uso de cilindro metálico pequeno (Proctor) ou o cilindro metálico grande (cilindro de Índice de Suporte Califórnia - ISC), podendo variar entre as energias normal, intermediária e modificada. Este ensaio vem sendo utilizado no Brasil desde 1986 e consiste em aplicar uma certa energia de compactação no solo expulsando o ar e alterando os vazios entre os grãos e, assim, aumentando sua massa específica aparente.

Tendo em vista a atualização do método brasileiro de dimensionamento de pavimentos flexíveis, novas metodologias foram desenvolvidas buscando atender as necessidades deste método. O novo método, intitulado Método de Dimensionamento Nacional - MeDiNa, dimensiona o sistema do pavimento a partir dos esforços aos quais o pavimento está sujeito, onde se realiza a análise e dimensionamento de pavimentos por meio do estudo de múltiplas camadas elásticas, considerando o módulo de resiliência e coeficiente de Poisson, para interpretar a rigidez das camadas, além dos coeficientes para modelagem matemática dos parâmetros de danificação: fadiga para revestimentos asfálticos e deformação permanente para as camadas granulares e de solos.

Para atender essas necessidades e caracterizar os materiais terrosos utilizados em estruturas de pavimentos, a Rede Temática do Asfalto desenvolveu o Procedimento Rede 04 (PETROBRÁS, 2010) o qual prescreve o ensaio de compactação utilizando o cilindro tripartido utilizado tanto para o ensaio de compactação quanto para a moldagem dos corpos de prova. Em conjunto a este procedimento, alguns preceitos incluídos na normativa do DNIT 134 (DNIT, 2018) são necessários para realizar o ensaio de compactação.

O presente trabalho tem por objetivo comparar a metodologia de compactação normatizada pela ABNT (2016) com a normativa da REDE (PETROBRÁS, 2010), visando averiguar se existe alguma divergência entre os resultados obtidos por essas metodologias. Para isto, serão

utilizados dois solos de origens mineralógicas distintas, ambos materiais constituintes de rodovias gaúchas, aplicando as energias normal, intermediária e modificada para compactação.

2. MATERIAIS E MÉTODOS

O objetivo desta pesquisa é comparar a compactação de dois solos distintos com a metodologia utilizada pela NBR 7182 (ABNT, 2016) e pelo Procedimento REDE 04 (PETROBRÁS, 2010) em conjunto à normativa do DNIT 134 (DNIT, 2018), levando em consideração as características e particularidades de cada material. Para tanto, foram definidas duas jazidas de solos de diferentes formações geológicas encontradas no estado do Rio Grande do Sul.

O primeiro solo denominado CA, foi coletado no horizonte B da jazida de Cruz Alta, Rio Grande do Sul, nas coordenadas 28°37'39.40" Sul e 53°37'30.50" Oeste, conforme apresentado na Figura 1. No que se refere aos aspectos geológicos e pedológicos, a área de estudo apresenta latossolos vermelho-escuros de textura média argilosa, bastante profundos e fortemente drenados, desenvolvidos em áreas de relevo plano e suave ondulado, em avançado estágio de intemperização. Tal material é resultado do processo de intemperismo da porção final do derrame basáltico da Bacia do Paraná (Formação Serra Geral), resultando em solos predominantemente finos argilosos. Segundo a classificação Miniatura, Compactado, Tropical (MCT), este se enquadra como solo argiloso de comportamento laterítico (LG'). Quanto ao Sistema Unificado de Classificação de Solos (SUCS), este material se classifica como MH, sendo um solo arenoso ou siltoso. Pelo sistema de classificação da *Transportation Research Board* (TRB/AASHTO), este solo se enquadra no grupo A-7-6, caracterizado por solos argilosos que apresentam comportamento regular a mau quando utilizados em estruturas de pavimentos.



Figura 1: Jazida do solo Cruz Alta (CA)

O segundo solo, denominado SL, foi coletado no horizonte C (Figura 2) de um talude localizado dentro dos limites da Companhia Riograndense de Valorização de Resíduos - CRVR, no município de São Leopoldo, Rio Grande do Sul, sob as coordenadas 29°44'52.0" Sul e 51°11'42.3" Oeste. O solo nesta área é caracterizado como produto de rochas sedimentares, próprio de subleitos rodoviários da região. Litologicamente, esse material pertence a Formação Botucatu, caracterizado por um arenito de granulometria média a fina rosé, depositado por agentes eólicos (Milani *et al.*, 2007). Texturalmente, o solo é

classificado como uma areia fina siltosa, considerada de péssima aplicação em fundação de rodovias. De acordo com a classificação MCT, este solo é classificado como um solo siltoso de comportamento não laterítico (NS'). O solo SL se enquadra no grupo A-6, de acordo com a classificação TRB, sendo considerado solo argiloso de baixa compressibilidade.

A Tabela 1 apresenta as características básicas dos dois solos, como o peso específico real de grãos e o índice de plasticidade. As curvas granulométricas dos solos utilizados na presente pesquisa estão apresentadas na Figura 3. Nota-se que o solo CA apresenta elevada porcentagem de argila, ao passo que o solo SL tem areia fina como seu principal constituinte. Assim como a granulometria, o peso específico real dos grãos encontra-se compatível com suas respectivas mineralogias. Ambos apresentam índice de plasticidade semelhante, contudo, os limites de Atterberg são bem distintos, o que pode estar atrelado ao argilomineral presente na fração argila de cada material.



Figura 2: Jazida do solo São Leopoldo

Tabela 1: Características básicas dos solos

SOLO	CA	SL
% pedregulho (> 2,0 mm)	0	0
% areia grossa (0,6 mm - 2,0 mm)	0	0
% areia média (0,2 mm - 0,6 mm)	8	8
% areia fina (0,06 mm - 0,2 mm)	25	47
% silte (2 µm - 0,06 mm)	26	36
% argila (< 2µm)	41	9
Peso específico real de grãos (kN/m ³)	27,8	25,8
Limite de Liquidez (%)	55	28
Limite de Plasticidade (%)	44	16
Índice de Plasticidade (%)	11	12
Classificação SUCS	MH	SC
Classificação TRB/AASHTO	A-7-6	A-6
Classificação MCT	LG'	NS'

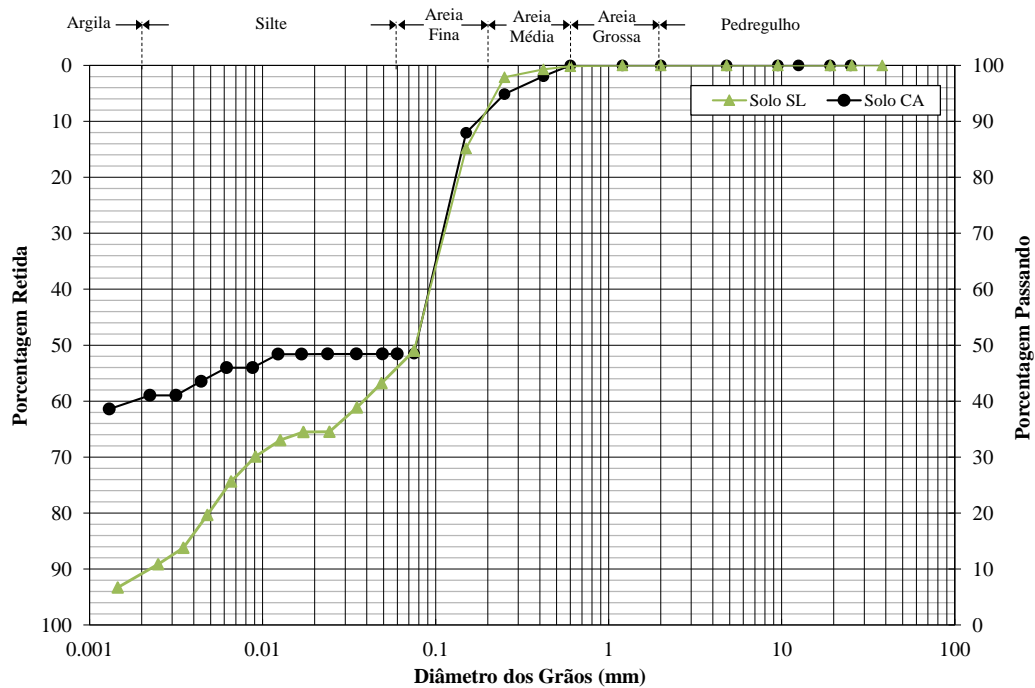


Figura 3: Curva granulométrica de solos CA e SL

2.1. Ensaio de compactação segundo a metodologia da ABNT

Para os ensaios de compactação segundo a NBR 7182 (ABNT, 2016), é necessário utilizar o cilindro metálico pequeno (cilindro Proctor), conforme apresentado na Figura 4(a) para a energia de compactação normal e o cilindro metálico grande (cilindro de Índice de Suporte Califórnia - ISC), conforme a Figura 4(b), para as energias de compactação intermediária e modificada. Para preparo das amostras seguiu-se os preceitos da NBR 6457 (ABNT, 2016).

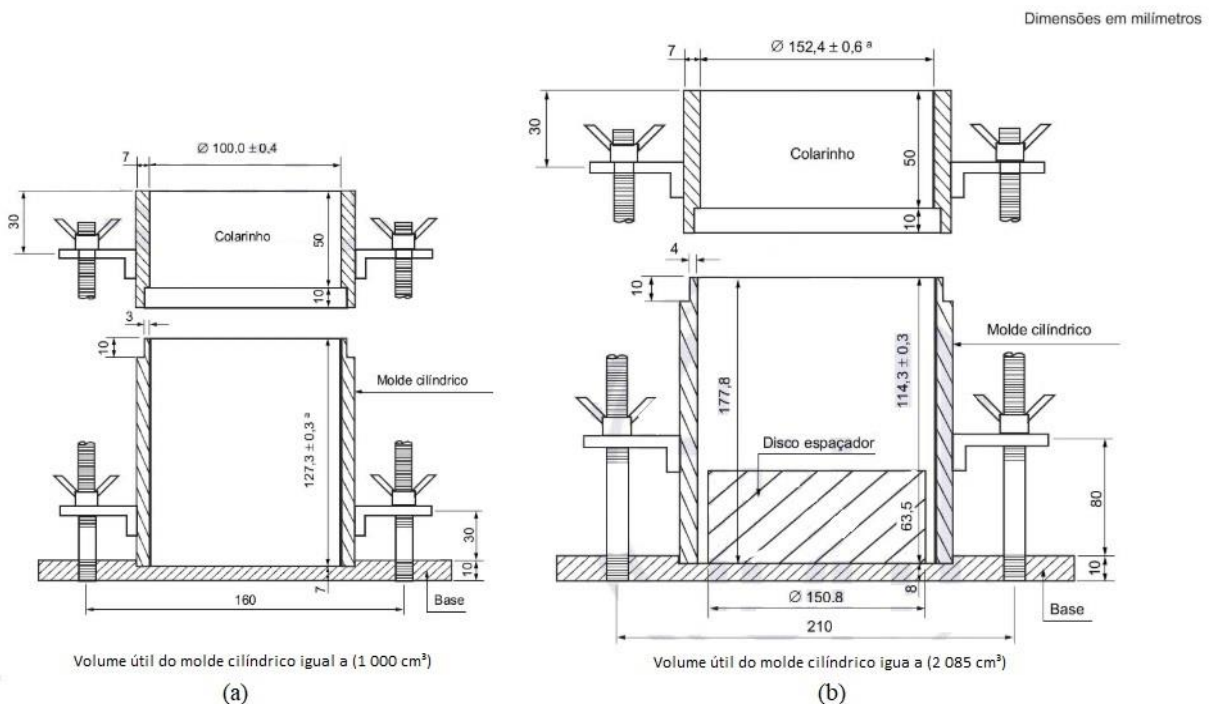


Figura 4: (a) Molde Proctor e em (b) Molde de ISC (ABNT, 2016)

Seguindo os protocolos de ensaio da NBR 7182 (ABNT, 2016), o molde cilíndrico, com o cilindro complementar acoplado, deve ser fixado em sua base e esta, fixada na base rotatória automática do compactador elétrico. É necessário colocar uma folha de papel filtro dentro do cilindro metálico para evitar que o solo compactado fique aderido à base do molde e adicionando a quantidade necessária de solo para cada energia. Inicia-se o procedimento com o ponto mais seco, este estando cerca de 4% abaixo da umidade ótima estimada. Torna-se necessário fazer pelo menos cinco pontos variando a umidade 2% a cada ponto.

Para o ensaio de compactação em energia normal, utiliza-se o cilindro de Proctor e soquete Proctor, com massa de 2500 g e altura de queda de 305 mm, compactando o solo em três camadas com 26 golpes do soquete por camada. Na energia de compactação intermediária, utiliza-se o cilindro de ISC com o disco espaçador e o soquete ISC, com massa de 4536g e altura de queda de 305 mm, compactando o solo em 5 camadas de 26 golpes por camada, enquanto que na energia modificada, o solo deve ser compactado em 5 camadas de 55 golpes por camada e altura de queda de 457 mm, também com o soquete ISC.

Após a compactação da última camada, o cilindro complementar deve ser retirado depois de escarificado, com o auxílio de uma espátula, o solo em contato com sua parede. O material em excesso, acima do molde, rasa-se com o auxílio de uma régua metálica biselada. O conjunto cilindro e corpo de prova precisa ser pesado e, por subtração da massa do cilindro, obtêm-se a massa úmida do solo compactado. Com um extrator hidráulico, o corpo de prova deve ser removido do molde e retirado, do centro do corpo de prova, duas amostras para determinar sua umidade. Depois de uniformizada a mistura da amostra, os passos para compactação se repetem até a obtenção cinco pontos, sendo dois no ramo seco, um próximo à umidade ótima e dois no ramo úmido da curva de compactação.

2.2. Ensaio de compactação segundo a metodologia da REDE (PETROBRÁS, 2010)

Pela necessidade de obter o comportamento resiliente do material para utilização de solos tropicais em estruturas de pavimentos, realiza-se ensaios triaxiais de cargas repetidas. Neste ensaio, é regulamentado o uso de molde tripartido com espessuras de 100 mm de diâmetro e 200 mm de altura ou 150 mm por 300 mm, a depender da amostra, se é integralmente passante ou retido na peneira 25,4 mm. Segundo o procedimento REDE 04 (PETROBRÁS, 2010), é aconselhado o uso da realização do ensaio de compactação utilizando o cilindro tripartido, apresentado na Figura 5, visto que o corpo de prova deve ser moldado neste molde.

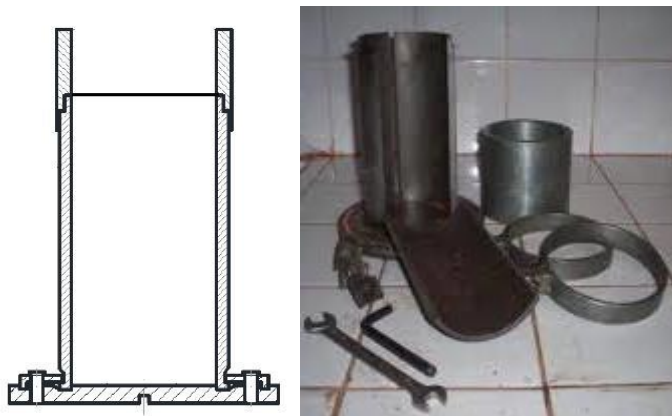


Figura 5: Molde tripartido

Para compactar as amostras utiliza-se o cilindro tripartido de 100 mm de diâmetro por 200 mm de altura, compactando o corpo de prova em dez camadas. Para a energia normal, utiliza-se a altura de queda 305 mm, aplicando 12 golpes por camada com o soquete pequeno que possui uma massa de 2500 g. Para o ensaio de compactação na energia intermediária, utiliza-se a mesma altura de queda e o soquete Proctor, contudo, é necessário submeter cada uma das dez camadas a 27 golpes. Já para a energia modificada, aplica-se 56 golpes por camada pelo fato de utilizar o mesmo molde e altura de queda de anteriores.

O procedimento para as três energias é o mesmo, sendo necessário fixar o conjunto do molde tripartido no compactador mecânico, após, acrescentar a massa de solo desejada, prosseguindo as dez camadas de compactação. Ao final, procede o rasamento da amostra com o auxílio de uma régua metálica biselada. O conjunto do molde tripartido e corpo de prova deve ser pesado a fim de obter a massa úmida do solo compactado. Para extrair o corpo de prova, basta desmontar o conjunto tripartido. Retira-se duas amostras de solo do centro do corpo de prova para obter a umidade do corpo de prova. Em seguida, repete-se o mesmo procedimento a partir da amostra destorroada, incrementando o teor de umidade de 2%, de modo a obter pelo menos cinco pontos na curva. Ressalta-se que esse procedimento foi utilizado para o solo CA, nas três energias de compactação, e para o solo SL na energia normal.

3. APRESENTAÇÃO E ANÁLISE DOS RESULTADOS

Foram realizadas seis curvas de compactação do solo CA, sendo três de cada metodologia descrita anteriormente para as energias normal, intermediária e modificada. Inicialmente, foram realizadas as curvas na energia normal seguindo a metodologia da PETROBRÁS (2010) e da ABNT (2016). Na sequência, foram realizados os ensaios para as energias intermediária e modificada. A Tabela 2 apresenta os resultados das curvas de compactação.

Tabela 2: Solo Cruz Alta

SOLO CRUZ ALTA	Tripartido	Proctor/ISC
NORMAL - Peso específico seco máximo (kN/m ³)	15,40	15,35
NORMAL - Umidade ótima (%)	28,90	27,20
INTERMEDIÁRIA - Peso específico seco máximo (kN/m ³)	16,30	16,75
INTERMEDIÁRIA - Umidade ótima (%)	25,60	25,50
MODIFICADA - Peso específico seco máximo (kN/m ³)	16,50	17,40
MODIFICADA - Umidade ótima (%)	22,50	24,70

Na energia normal, o solo CA apresentou resultado de peso específico seco máximo bem próximo, sendo 15,40 kN/m³ utilizando o molde tripartido e 15,35 kN/m³ com o molde Proctor. Já os resultados da umidade ótima diferiram bastante, sendo que o ensaio realizado com o tripartido apresentou a umidade de 28,90%, 1,70% a mais que a umidade seguindo a metodologia da ABNT (2016). Os resultados obtidos com a energia intermediária para o solo CA foram muito semelhantes tanto para densidade quanto para umidade ótima.

Entre as energias utilizadas no solo CA, os resultados encontrados para a energia modificada foram os que mais diferiram entre si. Pela metodologia da PETROBRÁS (2010), utilizando o molde tripartido, obteve-se uma umidade ótima de 22,50% e densidade máxima de 16,50 kN/m³. Com a metodologia da ABNT (2016), utilizando o molde de ISC, obteve-se uma densidade máxima de 17,40 kN/m³ e uma umidade ótima de 24,70%, ou seja, 0,90 kN/m³ e 2,20% maior que a outra metodologia, respectivamente. A Figura 6 apresenta um comparativo

entre as seis curvas de compactação para o solo CA.

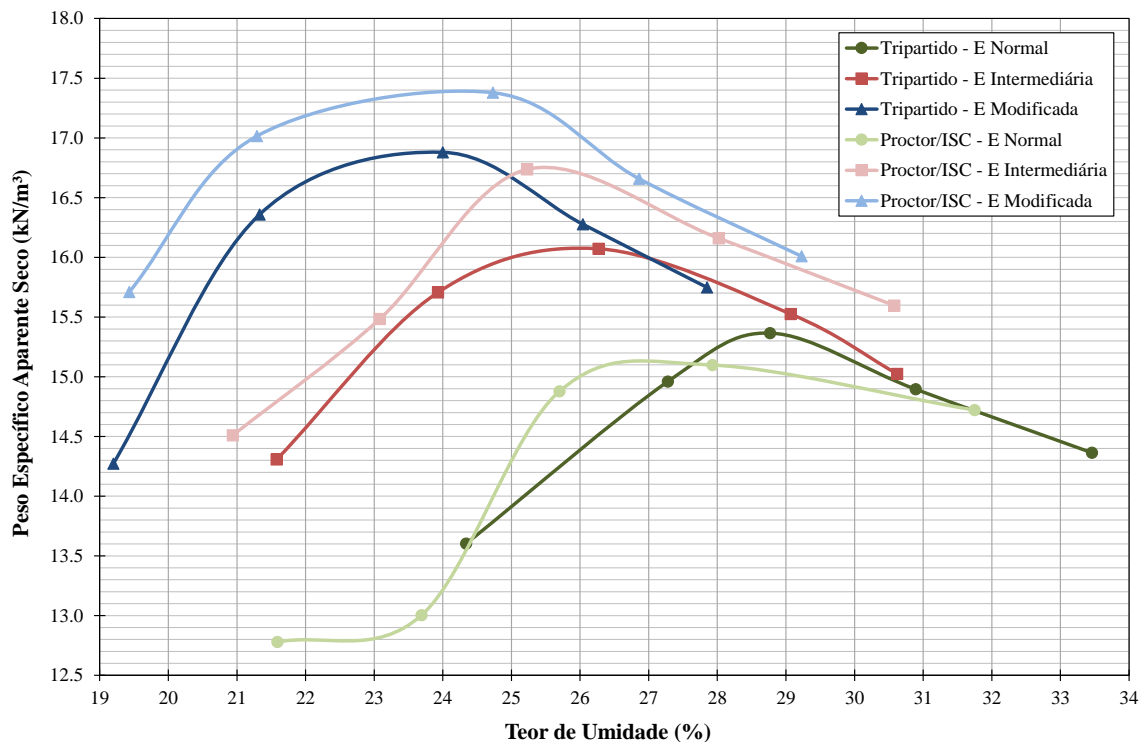


Figura 6: Curvas de compactação do solo Cruz Alta

Para realizar o ensaio triaxial de cargas repetidas para obtenção do módulo de resiliência, seguindo a normativa DNIT 134 (DNIT, 2018), é recomendado que o teor de umidade do corpo de prova tenha uma variação de $\pm 0,5\%$ da umidade ótima para materiais finos. É rotineiro adotar que a variação da densidade máxima seja $\pm 1,0\%$. Tendo em vista os preceitos desta normativa, poderia ser utilizada a umidade ótima e densidade máxima obtidas pelo ensaio de compactação realizados seguindo a metodologia da ABNT (2016) na energia normal e na energia intermediária para moldar corpos de prova e submetê-los ao ensaio triaxial de cargas repetidas.

Devido a variação de umidade ótima e densidade máxima obtidos por ambas metodologias utilizando a energia modificada, a utilização de resultados obtidos pelos preceitos da ABNT (2016) para moldagem de corpos de prova voltados a pavimentação pode resultar a valores de módulo de resiliência menores, visto que a capacidade resiliente do material está associado a umidade de compactação. Medina e Preussler (1980), apontam que a umidade e a massa específica de moldagem dos solos coesivos são fatores que afetam consideravelmente o módulo de resiliência, que tem seu valor reduzido conforme o aumento da umidade. Diante disso, busca-se realizar a compactação na umidade ótima que reduz a influência do método utilizado no resultado final.

Para o solo SL foram realizados quatro ensaios de compactação considerando as duas metodologias descritas, na energia normal e intermediária. A Tabela 3 apresenta os resultados de peso específico seco máximo e umidade ótima obtidos para este material. Nota-se que tanto a densidade máxima quanto a umidade ótima foram similares para a energia normal nas duas metodologias, variando 0,10% para o peso específico seco máximo e 0,20% para a

umidade ótima.

Tabela 3: Solo São Leopoldo

SOLO SÃO LEOPOLDO	Tripartido	Proctor/ISC
NORMAL - Peso específico seco máximo (kN/m ³)	17,70	17,80
NORMAL - Umidade ótima (%)	13,50	13,30
INTERMEDIÁRIA - Peso específico seco máximo (kN/m ³)	18,80	19,90
INTERMEDIÁRIA - Umidade ótima (%)	12,90	12,30

Quanto aos resultados obtidos pela energia intermediária, nota-se que a umidade ótima obtida através do molde tripartido foi superior ao molde ISC, sendo 12,90% e 12,30% respectivamente, ao passo que o peso específico seco máximo foi 1,10% menor para o molde tripartido.

A Figura 7 apresenta as curvas de compactação obtidas para o solo SL. Nota-se a semelhança e proximidade de parâmetros para as duas metodologias, principalmente na energia normal, onde em ambos procedimentos fez-se o uso de reaproveitamento do material.

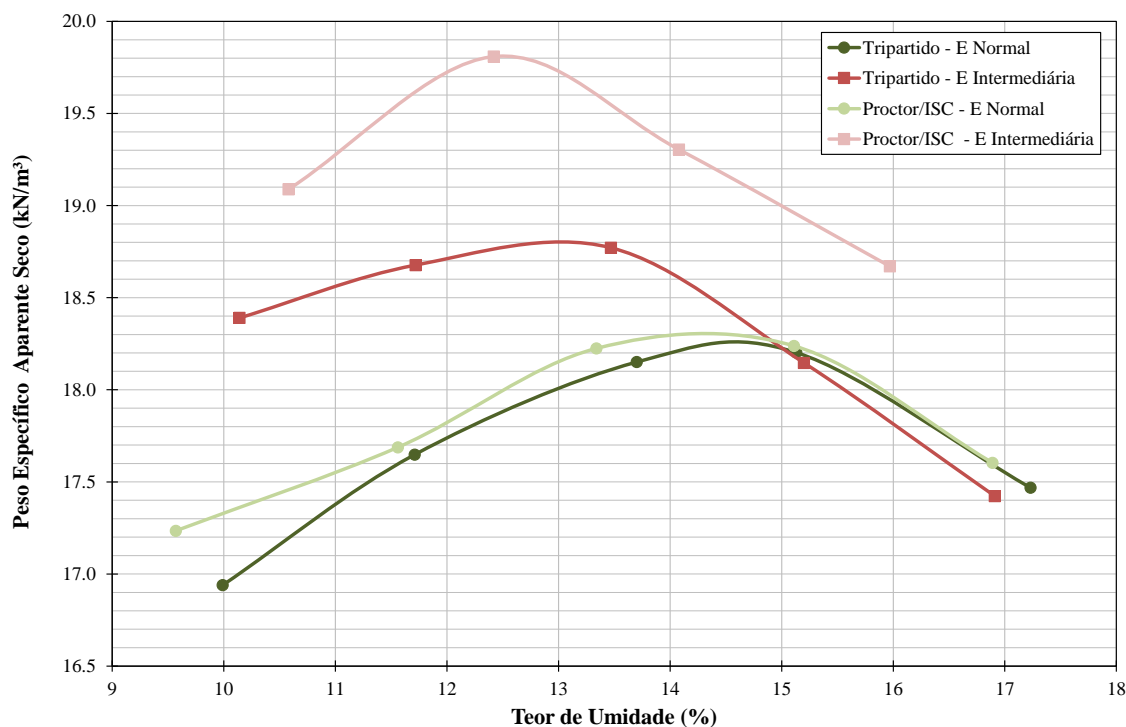


Figura 7: Curvas de compactação do solo de São Leopoldo

4. CONSIDERAÇÕES FINAIS

O presente trabalho objetivou comparar a metodologia de compactação já consolidada na área de geotecnia, normatizada pela ABNT (2016), com a metodologia presente na normativa da PETROBRÁS (2010) considerada nova no meio geotécnico e voltada para projetos de pavimentação. Para utilizar este estudo, optou-se por realizar os ensaios de compactação em dois solos com origem mineralógica distintas e que foram aplicados em rodovias do estado do RS.

O solo CA, classificado como solo argiloso com comportamento laterítico, ao ser compactado

na energia normal apresentou a mesma densidade máxima para ambas metodologias, ao passo que a umidade obtida pelo molde tripartido, foi maior que a encontrada ao compactar no Proctor. Ao analisar este solo na energia intermediária, notou-se uma semelhança grande entre as umidades e variou apenas 0,45 kN/m³ na densidade, valor este relativamente baixo. A compactação na energia modificada foi a que mais apresentou diferença tanto na umidade quanto na densidade máxima. Acredita-se que esta diferença seja em relação a compactação em maior número de camadas (10 camadas) e golpes (540 golpes) que o procedimento REDE 04 (PETROBRÁS, 2010) exige, sendo aplicado 265 golpes a mais.

O solo SL, caracterizado como um solo siltoso de comportamento não laterítico, apresentou resultados muito semelhantes quando a compactação na energia normal, variando apenas 0,10 kN/m³ em relação ao peso específico seco máximo e 0,20% em relação a umidade. Entre as energias avaliadas, a energia de compactação intermediária foi a que mais apresentou diferença de comportamento. A densidade máxima obtida por esta energia utilizando o molde tripartido foi 1,10 kN/m³ menor que a obtida pelo molde ISC, ao passo que a umidade ótima da compactação no molde tripartido foi superior à da metodologia da ABNT (2016).

Analisando os resultados em um contexto geral, observa-se que a metodologia de compactação da ABNT (2016) apresentou valores de densidade máxima superiores para a maioria das análises realizadas, com exceção do solo CA compactado na energia normal, que apresentou um valor infimamente menor. Em contrapartida, a umidade ótima apresentou valores maiores no método da PETROBRÁS (201), considerando a moldagem no molde tripartido. Nesse caso, a exceção apresentou-se no solo CA, na energia modificada.

Nota-se ainda que o peso específico seco máximo de ambos materiais não se alterou substancialmente frente aos diferentes métodos de compactação, no que se refere a energia normal. Conforme houve o acréscimo de energia de compactação, a densidade máxima apresentou diferenças entre as sistemáticas apresentadas, tanto maior quanto maior o esforço aplicado. Essa tendência não foi observada para o teor de umidade ótima.

Diante do exposto, conclui-se que a metodologia adotada inicialmente deve ser seguida até finalizar os processos desejados, não aconselhando utilizar as duas metodologias em conjunto. Quando se deseja realizar ensaios de módulo de resiliência e deformação permanente, a curva de compactação deve ser realizada utilizando o molde tripartido, devido ao fato dos corpos de prova serem moldados neste molde.

Agradecimentos

À REDE DE TECNOLOGIA EM ASFALTOS ANP/PETROBRAS pelo apoio às pesquisas do Grupo de Estudos e Pesquisas em Pavimentação e Segurança Viária – GEPPASV da Universidade Federal de Santa Maria.

REFERÊNCIAS BIBLIOGRÁFICAS

- ABNT (2016) NBR 7182 – Solo – Ensaio de Compactação. Associação Brasileira de Normas Técnicas, Rio de Janeiro.
- ABNT (2016) NBR 6457 – Amostras de Solos – Preparação para ensaios de compactação e ensaios de caracterização. Associação Brasileira de Normas Técnicas, Rio de Janeiro.
- Bernucci, L.; L. Motta; J. A. P. Ceratti e J. B. Soares (2008) Pavimentação asfáltica: formação básica para engenheiros. Ed. Abeda, Rio de Janeiro.
- Balbo, J. T. (2007) Pavimentação asfáltica: materiais, projetos e restauração. Oficina de textos, São Paulo.
- Crispim, F.A. (2010) Influência de variáveis de compactação na estrutura dos solos: caracterização geotécnica, química, mineralógica e microestrutural. 125f. Tese (Doutorado em Engenharia Civil) - Universidade Federal de Viçosa, Viçosa, MG.

- Crispim, F. A.; D. C. Lima; C. H. C. Silva; C. E. G. R. Schaefer; C. A. B. Carvalho e E. H. Brandão (2015) Compactação de solos em laboratório: efeitos do diâmetro e do número de camadas do corpo de prova. Revista *Árvore*, v. 39, n. 3, p. 535-542.
- Cozzolino, V. M. N. e J. S. Nogami (1993) Classificação geotécnica MCT para solos tropicais. *Solos e Rochas*, v. 16, n. 2, p. 77-91.
- Das, B. M. (2007) Fundamentos de Engenharia Geotécnica - Tradução da 6ª edição norte-americana. Thomson Learning, São Paulo.
- DNIT (2018) ME 134 – Pavimentação – Solos – Determinação do módulo de resiliência – Método de ensaio. Departamento Nacional de Infraestrutura de Transportes, Rio de Janeiro.
- DNIT (2013) ME 164 – Solos – Compactação utilizando amostras não trabalhadas – Método de Ensaio. Departamento Nacional de Infraestrutura de Transportes, Rio de Janeiro.
- MILANI, E. J.; MELO, J. H. G.; SOUZA, P. A.; FERNANDES, L. A.; FRANÇA, A. B. (2007) Bacia do Paraná. *Boletim de Geociências da Petrobras*, v. 15, n. 2, p. 265-287.
- Medina, J. e E. S. Preussler (1980) Características resilientes de solos em estudos de pavimentos. *Solos e Rochas*, v. 3, n. 1, p. 3-26.
- Petrobrás (2010) Rede temática de asfalto – Manual de execução de trechos monitorados. Petróleo Brasileiro AS. Rio de Janeiro.

Fernando Luiz Zucchi (fernando.zucchi@ufsm.br)
Paula Taiane Pascoal (ptpascoal@hotmail.com)
Thaís Aquino dos Santos (thaiis_as@hotmail.com)
Talis Cezar Mendes (talismendes0@gmail.com)
Magnos Baroni (magnos.baroni@gmail.com)
Rinaldo José Barbosa Pinheiro (rinaldo@ufsm.br)
Departamento de Transportes, Universidade Federal de Santa Maria
Av. Roraima, 1000, Prédio 10 – Santa Maria, RS, Brasil